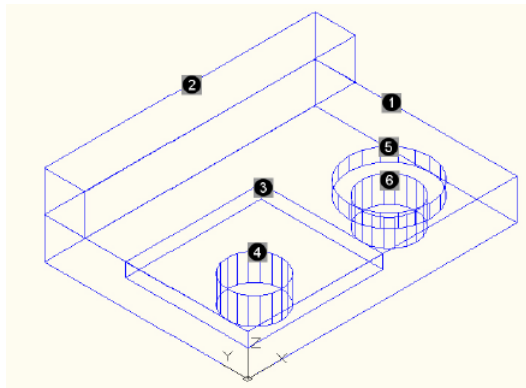
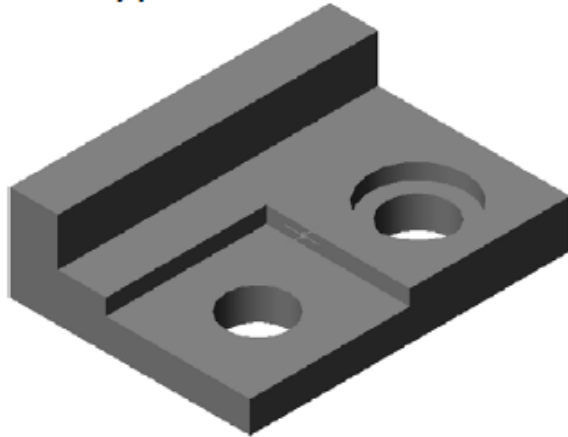


### Izometrický pohled



### 2D výkres

